

# OPITEC

## Hobbyfix

1 0 6 . 8 4 3

### Klebefilmabroller



#### Benötigtes Werkzeug und Hilfsmittel:

Bleistift, Lineal, Anschlagwinkel  
Forstnerbohrer  $\varnothing$  20 mm  
Bohrer  $\varnothing$  3+  $\varnothing$  4 mm  
Senker  
Schlitzschraubendreher  
Gabelschlüssel 5,5 mm (M3) + 7 mm (M4)  
Laub- + Feinsäge, Schneidlade  
Raspel, Holzfeile, Schmirgelpapier  
Metallbügelsäge  
Werkstattfeile  
Holzleim  
Farben, Pinsel

#### Stückliste:

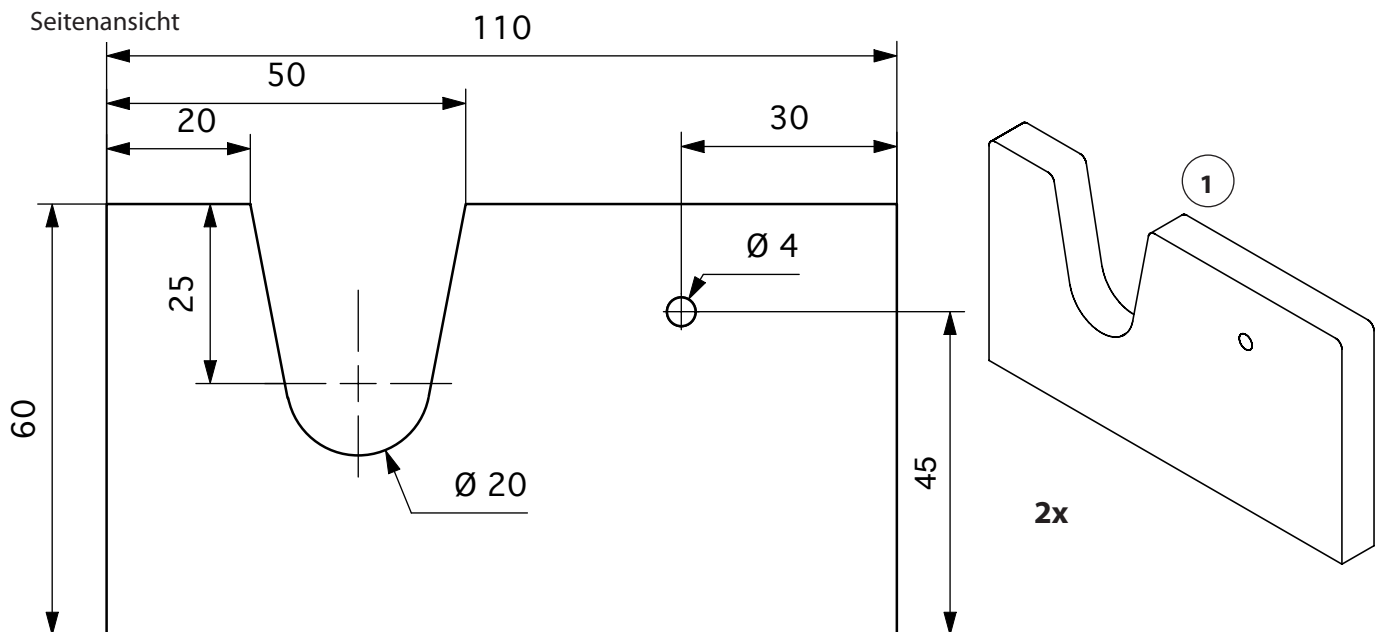
2x Kiefernleiste (1)	10 x 60 x 150 mm
2x Kiefernleiste (2)	10 x 25 x 150 mm
1x Kiefernleiste (3)	20 x 20 x 50 mm
1x Abreißmesser (4)	
1x Senkkopfschraube (5)	M3 x 16 mm
1x Mutter (6)	M3 mm
1x Zylinderkopfschraube (7)	M4 x 50 mm
1x Hutmutter (8)	M4 mm
1x Unterlegscheibe (9)	M4 mm
1x Moosgummi (10)	2 x 96 x 100 mm

#### Hinweis

Bei den OPITEC Bausätzen handelt es sich nach Fertigstellung nicht um Artikel mit Spielzeugcharakter allgemein handelsüblicher Art, sondern um Lehr- und Lernmittel als Unterstützung der pädagogischen Arbeit.

## Arbeitsschritte:

1. Aus den Leisten (1) 10 x 60 x 150 mm zwei Zuschnitte mit 110 mm Länge zuschneiden. Form der Seitenteile nach Zeichnung übertragen. Zuschnitte  $\varnothing 4$  mm bohren und Aussparung mit einer Laubsäge herausarbeiten. Teile sauber verschleifen.
2. Von den Leisten (2) 10 x 25 x 150 mm je einen Zuschnitt mit 50 mm (2a) und 110 mm (2b) ablängen.



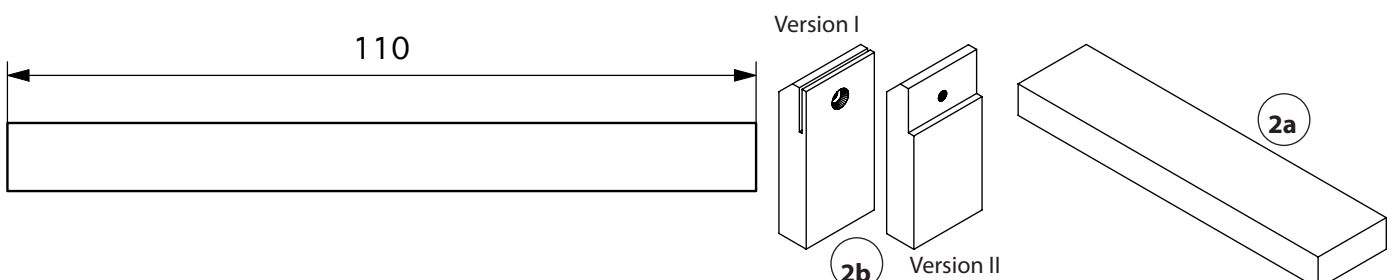
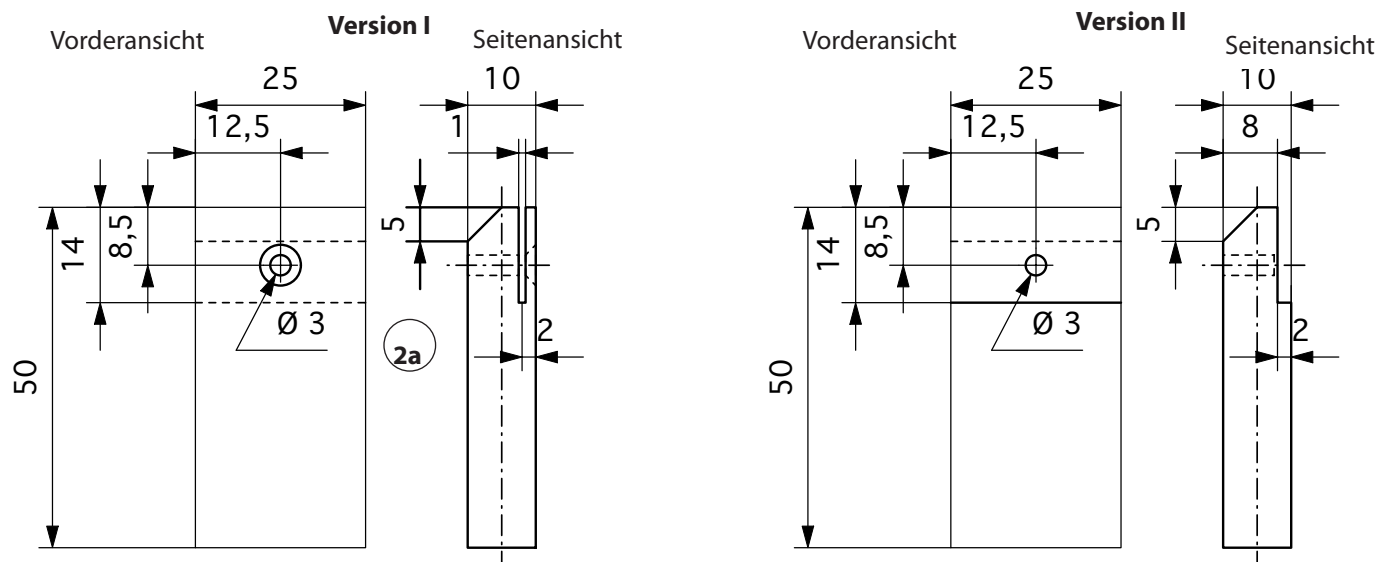
3. Messerhalter (2a) kann in zwei Versionen hergestellt werden.

Version I: Nach Zeichnung  $\varnothing 3$  mm bohren und von vorne ca. 2 mm tief senken.  
Mit einer Laub- oder Feinsäge den Schlitz für das Abreißmesser 14 mm tief einsägen.

**Hinweis:** Schlitz auf der richtigen Seite anbringen!

Version II: Nach Zeichnung  $\varnothing 3$  mm bohren.  
Mit einer Laub- oder Feinsäge oder mit der Raspel die 2 mm tiefe Aussparung herausarbeiten.

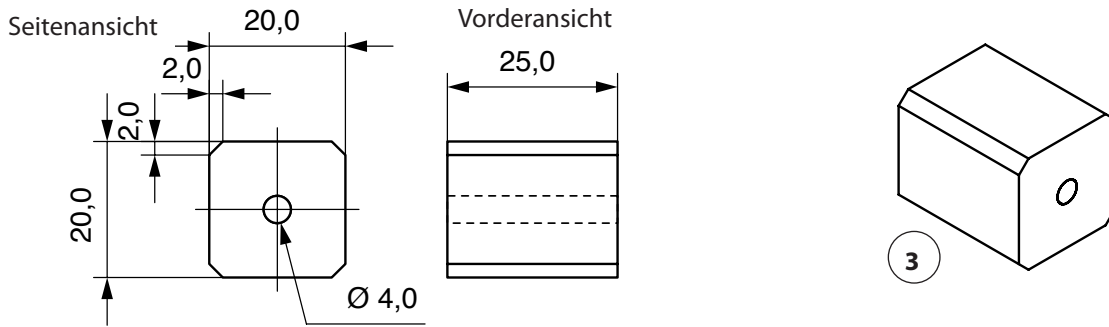
Bei beiden Versionen die Schräge mit einer Holzraspel und Feile anbringen. Abschließend Teile 2a + 2b sauber verschleifen.



## Arbeitsschritte:

4. Kiefernleiste (3) 20 x 20 x 50 mm auf 25 mm kürzen.

Von einer Stirnseite aus mittig  $\varnothing 4$  mm durchbohren. Kanten mit einer Feile 2 mm anfasen (Maß am Klebefilm überprüfen, evtl. noch stärker anfasen!). Rollenhalter (3) sauber verschleifen.



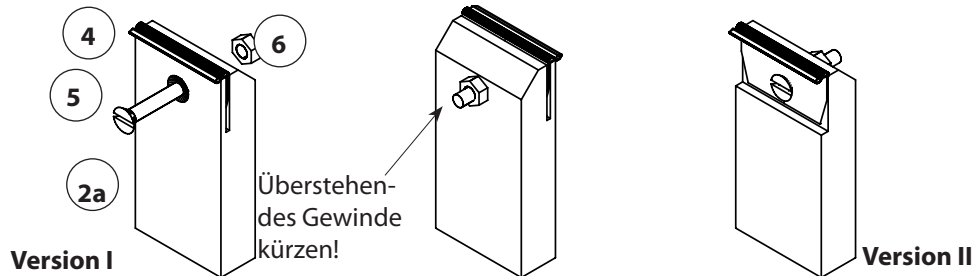
5. Version I:

Abreißmesser (4) mit der Schneidkante entgegen der Schräge in den Schlitz des Messerhalters (2a) drücken. Mit der Senkkopfschraube (5) und der Mutter (6) im Halter befestigen.

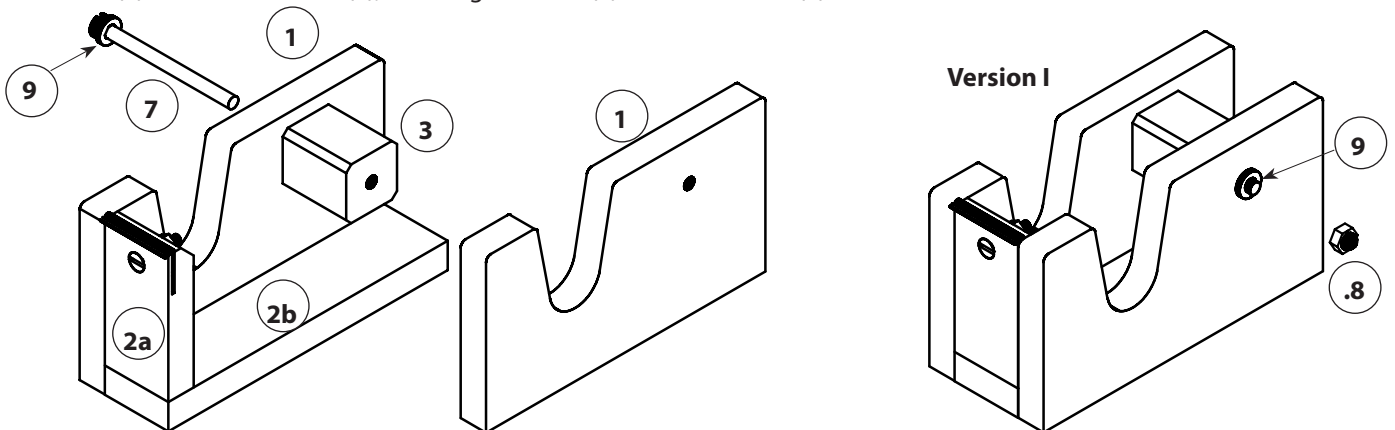
Version II:

Abreißmesser (4) mit der Schneidkante entgegen der Schräge in die Aussparung des Messerhalters (2a) legen. Mit der Senkkopfschraube (5) und der Mutter (6) im Halter befestigen.

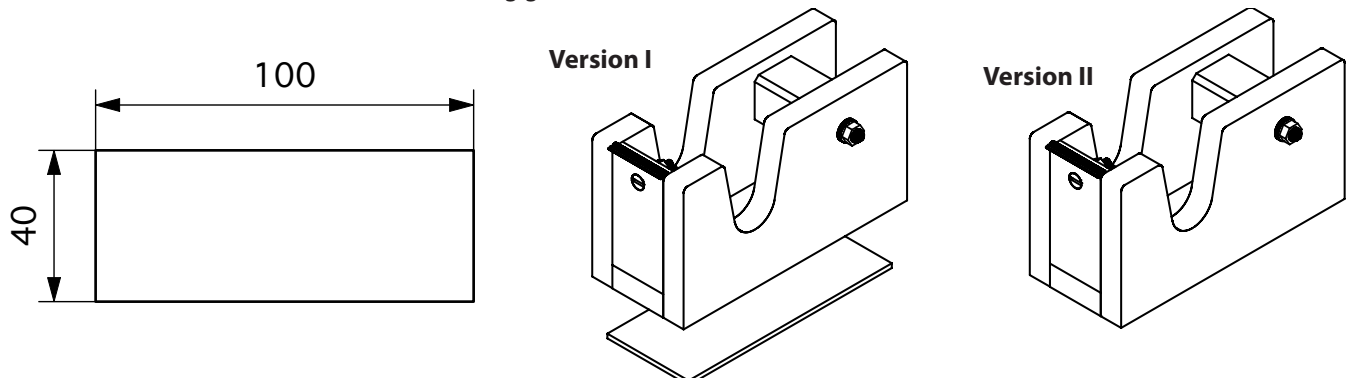
Überstehendes Gewinde mit einer Metallbügelsäge kürzen und Grat mit einer Werkstattfeile entfernen.



6. Seitenteile (1), Messerhalter (2a) und Grundleiste (2b) nach Zeichnung zusammenleimen. Als Abstandshalter den Rollenhalter (3) mit der Schraube (7), Unterlegscheiben (9) und Hutmutter (8) zwischen den Seitenteilen fixieren.



7. Nach dem Trocknen Klebefilmabroller farbiger gestalten. Hierzu den Rollenhalter wieder ausbauen.



8. Vom Moosgummi einen Zuschnitt 2 x 40 x 100 mm abschneiden und ausgemittelt unter den Klebefilmabroller kleben.